



A LUMINÁRIA EYE FOI DESENHADA PARA A ILUMINAÇÃO DE GALPÕES INDUSTRIAIS, ARMAZÉNS E GRANDES SUPERFÍCIES COMERCIAIS, RECORRENDO À MAIS AVANÇADA TECNOLOGIA LED ATUALMENTE NO MERCADO.

UM PRODUTO COM GRANDE EFICIÊNCIA E ECONOMIA SEM PRECEDENTES QUE PROPORCIONA UM RÁPIDO RETORNO DE INVESTIMENTO.

APLICAÇÕES

GALPÕES INDUSTRIAIS;
ARMAZÉNS;
GRANDES SUPERFÍCIES;

VANTAGENS

SOLUÇÃO ESTANQUE IP66;
ELEVADA EFICIÊNCIA > 130 LM/W;
RÁPIDO RETORNO DE INVESTIMENTO;
CORPO COMPACTO EM ALUMÍNIO;
RESISTENTE A TEMPERATURAS EXTREMAS.

OPÇÕES

FOTOMETRIA ABERTA E FECHADA;
FIXAÇÃO BRAÇO EM U OU CORRENTE;
COMPATIBILIDADE COM SISTEMA DE COM
SISTEMAS DE CONTROLE 1-10V E DALI.

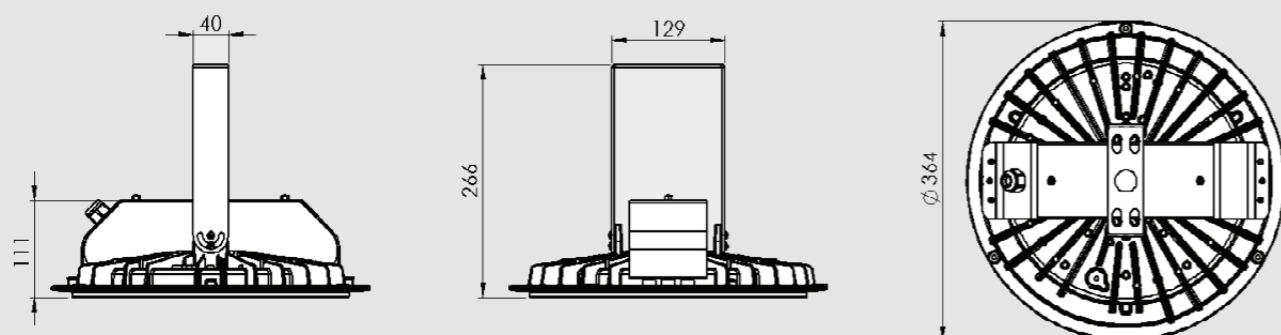
ALTURAS RECOMENDADAS

4 A 15 METROS

TIPOS DE INSTALAÇÃO

GANCHO TIPO "G";
GANCHO TIPO OLHAL;
BRAÇO EM U.

DIMENSÕES

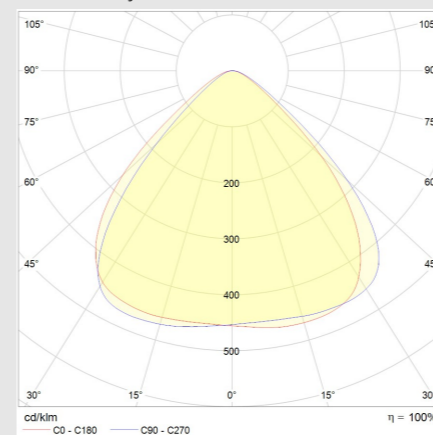


ESPECIFICAÇÕES FOTOMÉTRICAS

	EYE	
FLUXO LUMINOSO	15500 LM	23700 LM
POTÊNCIA CONSUMIDA	100W	150W
TEMPERATURA DA COR	4000K; 5000K; 6000K	
ÍNDICE DE REPRODUÇÃO DE COR	>70	
TEMPO DE VIDA ÚTIL EXPETÁVEL	>60000H	
TEMPERATURA DE OPERAÇÃO (TA)	-30 A 50°C	

O fluxo luminoso e a potência consumida das luminárias são valores indicativos válidos para uma temperatura ambiente de 25°C podendo variar até 10%.

DISTRIBUIÇÃO ABERTA 90°



DISTRIBUIÇÃO FECHADA 60°

