



A LUMINÁRIA FOSTERI FOI DESENHADA PARA A ILUMINAÇÃO DE ESPAÇOS URBANOS, RECORRENDO À MAIS AVANÇADA TECNOLOGIA LED DISPONÍVEL ATUALMENTE NO MERCADO. COM UM DESENHO CUIDADOSO E ATRATIVO, ENQUADRA-SE PERFEITAMENTE EM QUALQUER AMBIENTE. ESTE EQUIPAMENTO CONJUGA ELEVADOS NÍVEIS DE EFICIÊNCIA ENERGÉTICA COM QUALIDADE LUMÍNICA SUPERIOR, RESULTANDO NUMA SOLUÇÃO DE ILUMINAÇÃO SEM PRECEDENTES.

APLICAÇÕES

VIAS DE PEDESTRES;
CICLOVIAS;
JARDINS;
PRAÇAS E PARQUES;
ÁREAS COORPORATIVAS.

VANTAGENS

SOLUÇÃO ESTANQUE IP66;
SOLUÇÃO ANTI-VANDALISMO IK08;
PROTEÇÃO CONTRA SURTOS 10KV/12KA;
DESIGN DIFERENCIADO.

OPÇÕES

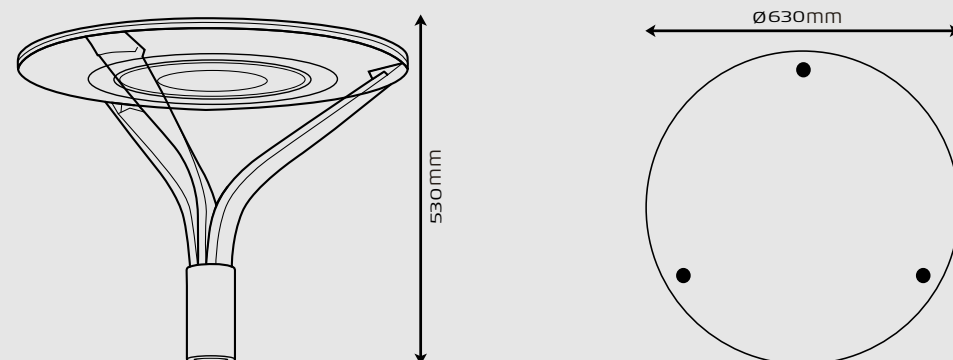
FIXAÇÃO EM TOPO DE POSTE DE 60,3MM (ADAPTADOR PARA DIÂMETROS INFERIORES);
CONTROLADOR PARA TELEGESTÃO (SMARTQ);
DRIVER 0-10V;
QUALQUER COR RAL.

CARACTERÍSTICAS DA LUMINÁRIA

ESTANQUEIDADE	IP 66
RESISTÊNCIA AOS CHOQUES	IK 08
CLASSE DE ISOLAMENTO ELÉTRICO	I
TENSÃO DE ENTRADA	100-277V
FREQUÊNCIA	50/60 HZ
CORPO	ALUMÍNIO
DIFUSOR	VIDRO

PESO E DIMENSÕES

PESO: 13 kg



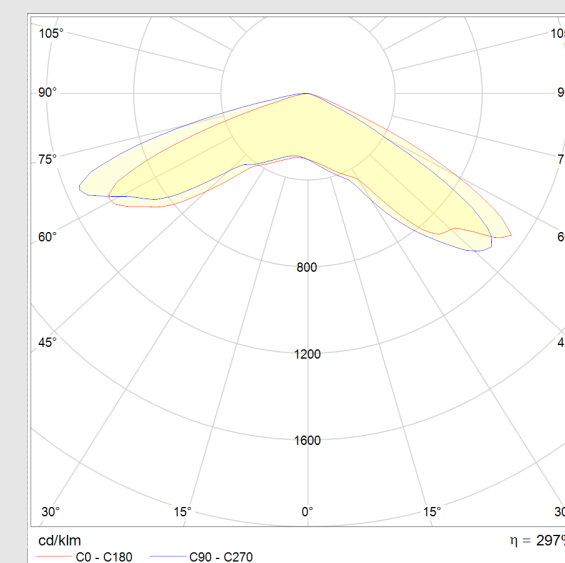
ESPECIFICAÇÕES FOTOMÉTRICAS

POTÊNCIA CONSUMIDA	54W	70W	80W	100W
FLUXO LUMINOSO	7020 LM	9100 LM	10400 LM	13000 LM
TEMPERATURA DA COR	4000K; 5000K			
FLUXO LUMINOSO	6480 LM	8400 LM	9600 LM	12000 LM
TEMPERATURA DA COR	3000K			
ÍNDICE DE REPRODUÇÃO DE COR	>70			
TEMPO DE VIDA ÚTIL EXPETÁVEL	>50000H			
TEMPERATURA DE OPERAÇÃO (TA)	-30 A 50°C			

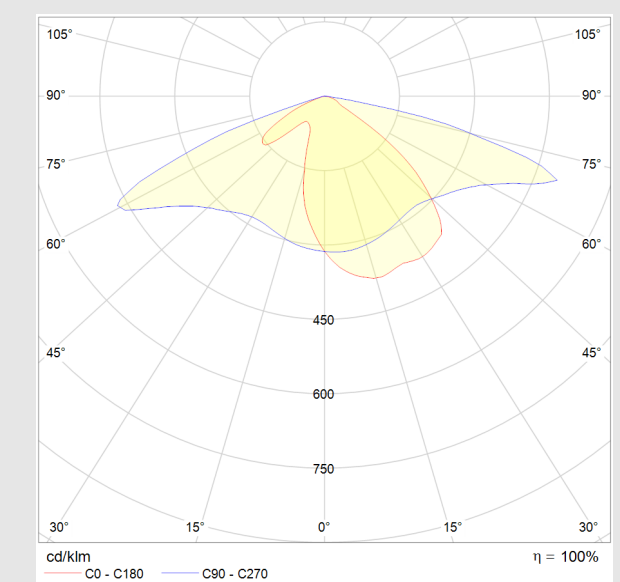
O fluxo luminoso e a potência consumida das luminárias são valores indicativos válidos para uma temperatura ambiente de 25°C.

DISTRIBUIÇÃO LUMINOSA

Simétrica



Assimétrica



PONTO DE LUZ FOSTERI

O PONTO DE LUZ FOSTERI POSSIBILITA UMA COMUNICAÇÃO ESTÉTICA SUPERIOR ENTRE A LUMINÁRIA FOSTERI E O POSTE EM ALUMÍNIO, DANDO AOS PROJETOS UMA IMAGEM MAIS CUIDADA DO ELEMENTO DE ILUMINAÇÃO.



OPÇÕES

BASE FLANGEADA (BASE ESPECIAL) OU ENGASTADA.
QUALQUER COR RAL (SOB-CONSULTA).

Poste em alumínio

Base flangeada com acabamento superior, sem soldas.
Opção base engastada

