



BARRA COM TECNOLOGIA LED INTEGRADA. USO INTERNO OU EXTERNO.  
CORPO DE ALUMÍNIO. ÍNDICE DE PROTEÇÃO IP 66.

## APLICAÇÕES

FACHADAS;  
JARDINS;  
MONUMENTOS;  
PONTES E VIADUTOS.

## VANTAGENS

SOLUÇÃO ESTANQUE IP66;  
VARIEDADE DE DISTRIBUIÇÕES FOTOMÉTRICAS;  
DIMENSÕES FLEXÍVEIS;  
FÁCIL INSTALAÇÃO;  
ACABAMENTO SUPERIOR.

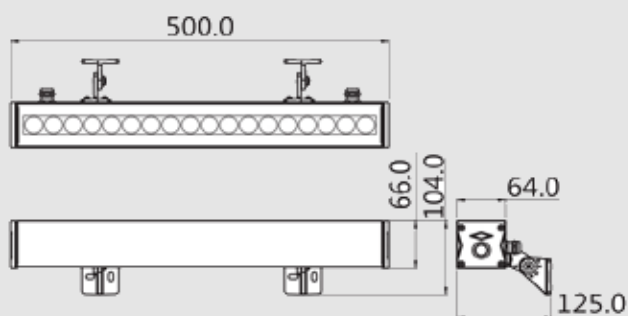
## OPÇÕES

VARIEDADE DE FLUXOS;  
VERSÃO RGB COM CONTROLADOR DMX  
VARIEDADE DE ÂNGULOS

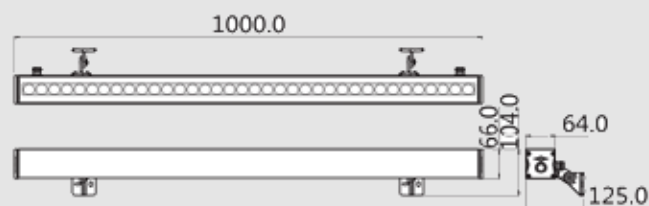
## CARACTERÍSTICAS DA LUMINÁRIA

ESTANQUEIDADE	IP66
CLASSE DE ISOLAMENTO ELÉTRICO	I
RESISTÊNCIA A CHOQUE	IK 08
TENSÃO DE ENTRADA	100-277V
FREQUÊNCIA	50/60 HZ
CORPO	ALUMÍNIO
DIFUSOR	VIDRO

## DIMENSÕES E PESOS



PESO= 2,95KG



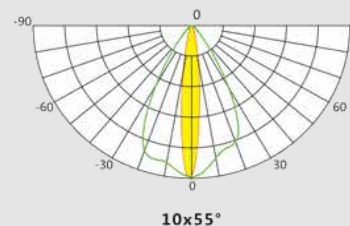
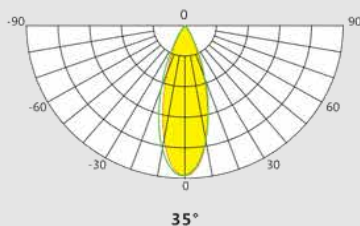
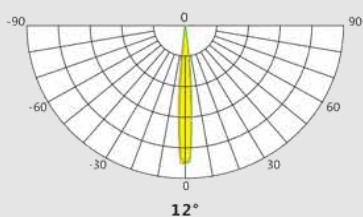
PESO= 4,00KG

## ESPECIFICAÇÕES FOTOMÉTRICAS

<b>WALLWAY 500MM</b>	4000 K	RGB
FLUXO LUMINOSO	1860 LM	R- 195LM G-443LM B-248LM
POTÊNCIA CONSUMIDA	30W	30W
<b>WALLWAY 1000MM</b>	4000 K	RGB
FLUXO LUMINOSO	3382 LM	R- 430LM G-950LM B-520LM
POTÊNCIA CONSUMIDA	55W	55W
ÍNDICE DE REPRODUÇÃO DE COR	>80	
TEMPO DE VIDA EXPETÁVEL	>78000H	
TEMPERATURA DE OPERAÇÃO (TA)	-30 A 50°C	

O fluxo luminoso e a potência consumida das luminárias são valores indicativos válidos para uma temperatura ambiente de 25°C.

## DISTRIBUIÇÃO LUMINOSA



Devido a uma evolução constante os nossos produtos poderão sofrer modificações sem aviso prévio.