



BARRA COM TECNOLOGIA LED INTEGRADA. USO INTERNO OU EXTERNO.
CORPO DE ALUMÍNIO. ÍNDICE DE PROTEÇÃO IP 66.

APLICAÇÕES

FACHADAS;
JARDINS;
MONUMENTOS;
PONTES E VIADUTOS.

VANTAGENS

SOLUÇÃO ESTANQUE IP66;
VARIEDADE DE DISTRIBUIÇÕES FOTOMÉTRICAS;
DIMENSÕES FLEXÍVEIS;
FÁCIL INSTALAÇÃO;
ACABAMENTO SUPERIOR.

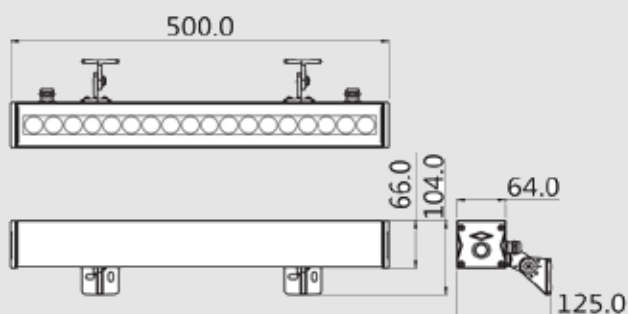
OPÇÕES

VARIEDADE DE FLUXOS;
VERSÃO RGB COM CONTROLADOR DMX
VARIEDADE DE ÂNGULOS

CARACTERÍSTICAS DA LUMINÁRIA

ESTANQUEIDADE	IP66
CLASSE DE ISOLAMENTO ELÉTRICO	I
RESISTÊNCIA A CHOQUE	IK 08
TENSÃO DE ENTRADA	100-277V
FREQUÊNCIA	50/60 HZ
CORPO	ALUMÍNIO
DIFUSOR	VIDRO
CAPACIDADE DRIVER	10Kv
FATOR DE POTÊNCIA	>0,92

DIMENSÕES E PESOS



PESO= 2,95KG

ESPECIFICAÇÕES FOTOMÉTRICAS

WALLWAY 500MM	2700 K / 3000 K
FLUXO LUMINOSO	2160 LM
POTÊNCIA CONSUMIDA	30W
ÍNDICE DE REPRODUÇÃO DE COR	>80
TEMPO DE VIDA EXPETÁVEL	>60000H
TEMPERATURA DE OPERAÇÃO (TA)	-30 A 50°C

O fluxo luminoso e a potência consumida das luminárias são valores indicativos válidos para uma temperatura ambiente de 25°C.

DISTRIBUIÇÃO LUMINOSA